

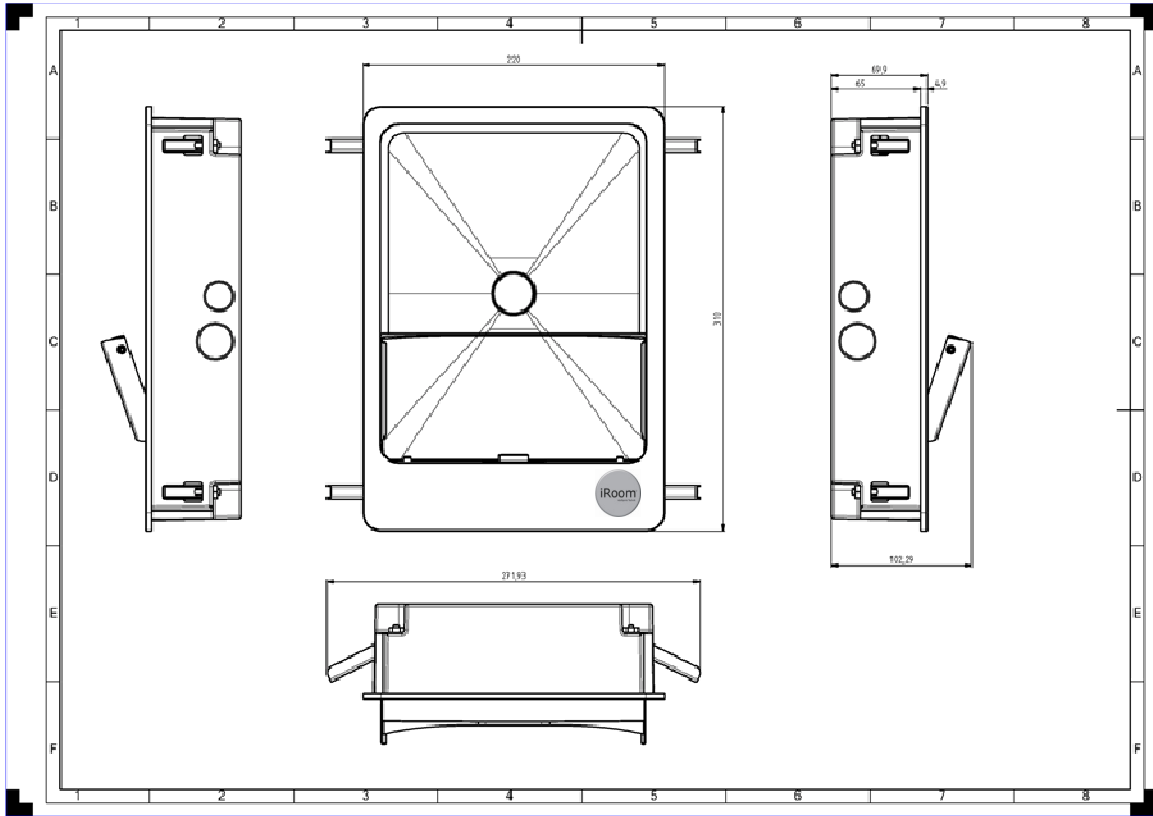


Technical Specifications

iDock iPad® Docking Station

iD N310510DS/PV, iD N310510BB/PV

iDock iPad® Docking Station



iDock Wall Charging Station

iPad® STORAGE IN A HIGH QUALITY ENVIROMENT





Technical Specifications

iDock iPad® Docking Station

iD N310510DS/PV, iD N310510BB/PV

Funktionsbeschreibung

Die iDock Docking Station darf ausschließlich mit der entsprechenden Unterputzdose (iD N310510BB/PV) verwendet werden. Inbetriebnahme ohne diese Unterputzdose führt zu Verlust von Garantie und Gewährleistung.

Der Elektroanschluss darf nur von ausgebildeten Elektrofachkräften hergestellt werden. Für die sachgerechte Vorsicherung ist der ausführende Elektrofachbetrieb zuständig.

Die iDock Dockingstation dient zum sicheren und formschönen Aufbewahrung des Apple iPad®. Die iDock Dockingstation kann mittels einer speziellen Unterputzdose flächenbündig in Wandmontage montiert werden und sich so optimal in ein Gesamt-Raumkonzept einfügen.

Zur einfachen Entnahme des Apple iPad® kann man durch Aktivieren eines unsichtbar platzierten kapazitiven Näherungssensor das Aufnahmefach ausklappen (Neigewinkel 20°) und so das iPad® entnehmen.

Das Aufnahmefach verweilt 10 Sekunden in der Entnahmeposition – danach wird das Aufnahmefach automatisch wieder eingeklappt.

Das Aufnahmefach wird im Falle von Überlast beim Schließvorgange (ausgelöst durch unsachgemäßes Einsetzen des iPad®, Fremdkörper hinter dem Ladeklappe, etc.) automatisch geöffnet um Verletzungen und Beschädigungen am Gerät zu vermeiden.

Im Falle des Ausfalls der Spannungsversorgung öffnet sich das iPad® Aufnahmefach um eine Entnahme des iPads® auch im Spannungslosen Zustand zu gewährleisten.

Function description

The iDock Docking Station may only be used with the concerning flush-mounted back box (iD N310510BB/PV). Operation without the flush-mounted back box will void the warranty.

The electrical connection may be made only by trained electricians. For proper electrical fusing the executing electrician is responsible.

The iDock Docking Station is the best solution for safe and stylish storage of the Apple iPad®. By using our special iDock Docking Station Back Box the iDock Docking Station can be wall flush-mounted and so the iPad can be fully integrated in a total room design concept.

For easy removal of the Apple iPad® the user can initiate extend (tilt angle 20°) of the iPad® Slot by activating an invisible proximity sensor. Now it's easy to remove the Apple iPad®.

The iPad® Slot remain in remove-position for 10 seconds - afterwards the slot is automatically closed.

In case of slot-mechanism overload the iPad® slot automatically drives to remove-position to avoid injury and damage to the equipment.

In the case of failure of the power supply, the iPad® receiving slot opens to guarantee a removal of the iPad®, even when no voltage is supplied.



Technical Specifications

iDock iPad® Docking Station

iD N310510DS/PV, iD N310510BB/PV

Weight

Total without back box:	1200 g
Total with back box:	1700 g

Power Supply

Input Voltage:	85-264 V AC, 47-63 Hz /
Rated Power:	15W

Outputs

iPad® iDock Connector :	Composite-Video
-------------------------	-----------------



Environmental

Operating Temperature:	0° C to 35° C
Operating Humidity:	20% - 95% no condensing
Storage Temperature:	-10° C to 45° C
Storage Humidity:	5% - 85% RH

Touch Sensor

Sensor Type:	capacitive proximity sensor
Trigger distance:	3-5 mm

Insertion Retracting / Ejecting

Approaching the proximity switch triggers the retracting / ejecting of the insertion module.

Automatic ejection of the insertion is initiated by:

- Overload (e.g. caused by mechanical blocking)
- Power loss

Automatic Retraction of the insertion is initiated by:

- 10 sec. time delay



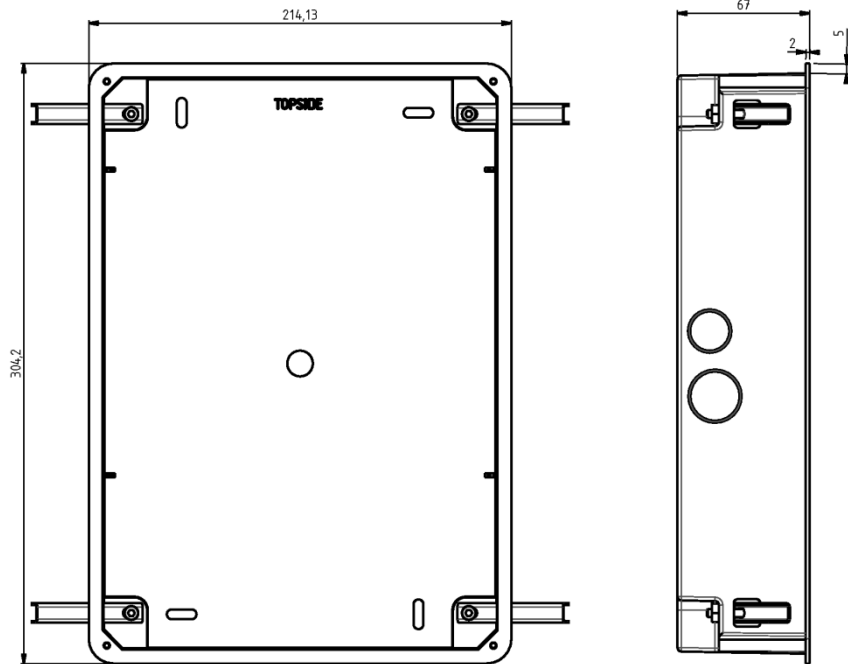
Technical Specifications

iDock iPad® Docking Station

iD N310510DS/PV, iD N310510BB/PV

iDock back box

iD N310510BB/PV



iDock Docking Station

iD N310510DS/PV

